

E3100

CONNETTORI IDC

Transizione IDC passo 2.54 mm

Caratteristiche generali:

08 – 64 Pin

PBT + 30% Fibra di vetro (UL 94V-O)

Progettata per inserirsi nella griglia standard

Coperchio a incastro con scanalature per il corretto posizionamento del cavo

Disponibilità di contatti stagnati o con doratura flash

Specifiche elettriche:

Specifiche elettriche:

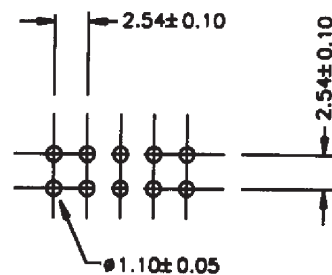
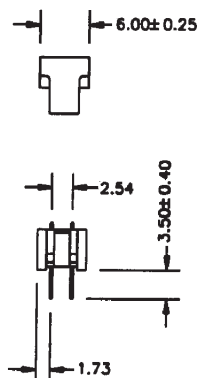
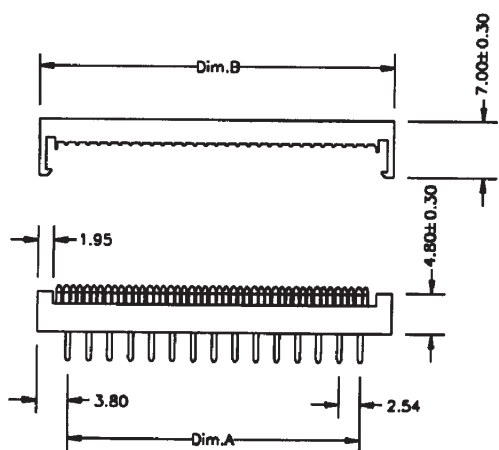
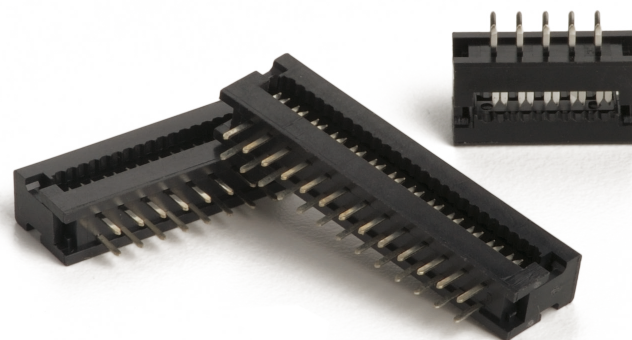
Portata dei contatti: 3A AC o DC

Tensione di lavoro: 250V AC Massimo

Temperatura di lavoro: -40°C / +105°C

Può sopportare 1500V AC per 1 minuto.

Accetta Flat Cable da 28 AWG, 7 trefoli, passo 1,27mm



CODICE
E3100-(X)PT

x=numero di vie

COMPOSIZIONE DEL CODICE

Serie	N° di Poli	Finitura Contatti
E3100	-26P	-T
E3100	08-10-14 16-20-24 26-30-34 40-50-60-64	T: Stagnati